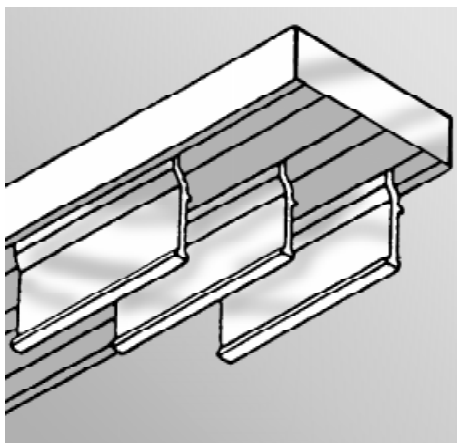


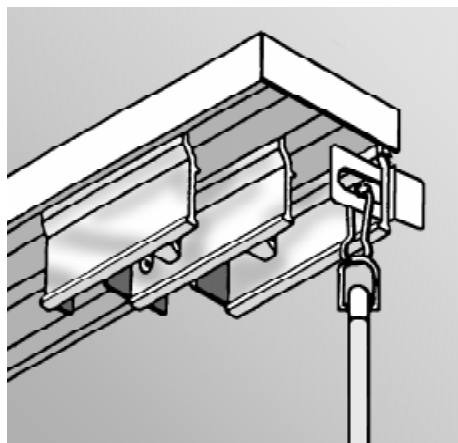
- Individuell verwendbares Flächenvorhangsystem für den Wohn- und Objektbereich.
- Alu-Laufschienen weiß oder silber eloxiert; zwei-, drei-, vier- oder fünfläufig.
- Bedienungsvarianten durch Hand, Schleuderstab oder Schnurzug (Elektroantrieb auf Anfrage).
- Montagemöglichkeiten für Decken- oder Wandbefestigung.

Ausführungsarten:



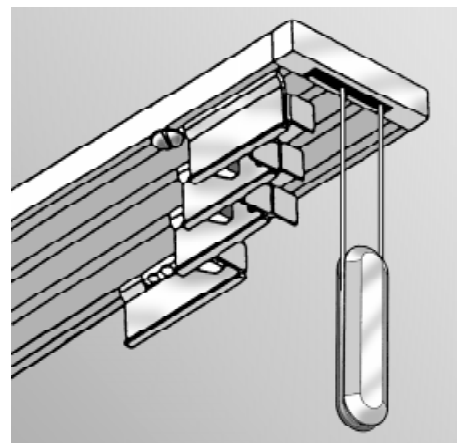
Handbedienung

Paneelwagen frei verschiebbar oder mit Mitnehmerwinkel.



Bedienung mit Schleuderstab

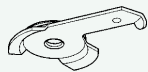
Paneelwagen mit Mitnehmerwinkel



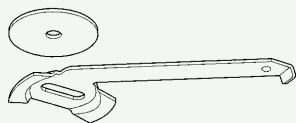
Bedienung mit Schnurzug

Paneelwagen mit Mitnehmerwinkel.

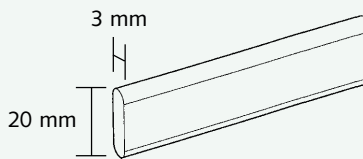
Standard-Zubehör: (ohne Mehrpreis)



Deckenträger für 2- und 3-läufig



Deckenträger für 4- und 5-läufig



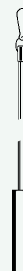
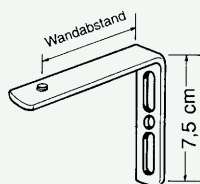
Beschwerungsprofil
Alu weiß oder silber eloxiert



Schnurbeschwerver (nur bei Schnurzug)

Sonder-Zubehör: (gegen Mehrpreis)

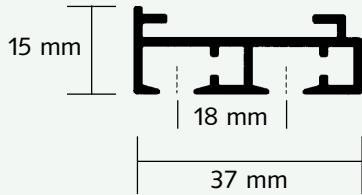
Winkelträger zur Wandmontage glanzverzinkt oder weiß
Wandabstand: 8, 11, 13, 16 oder 19 cm



Schleuderstab, glasklar, mit Metall-Einlage, 100, 125, oder 150 cm lang

Schienenprofile und Anordnungsbeispiele: (Panelwagen-Überlappung ca. 5 cm)

2-läufig

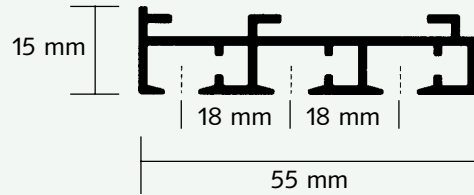


Typ A 2/01



Typ A 2/02

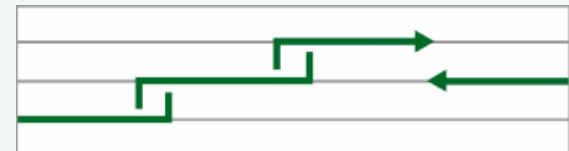
3-läufig



Typ A 3/01

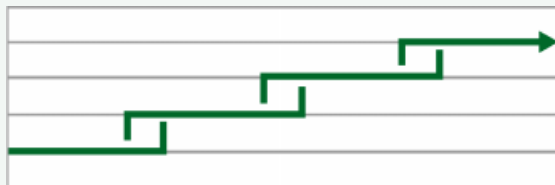
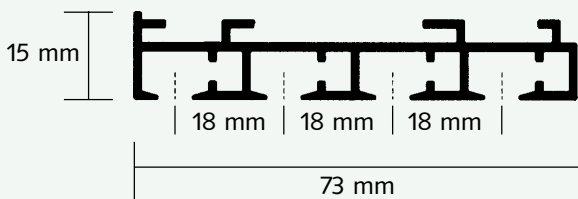


Typ A 3/02

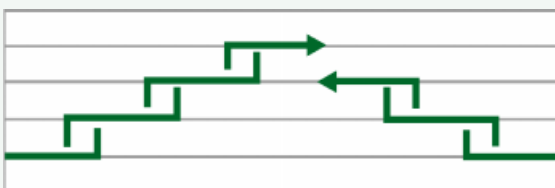


Typ A 3/03

4-läufig

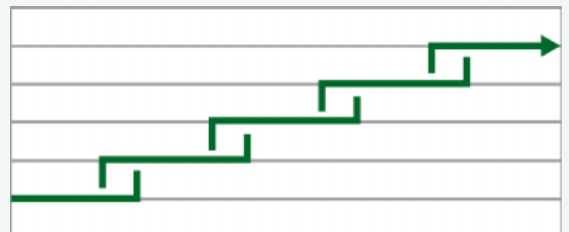
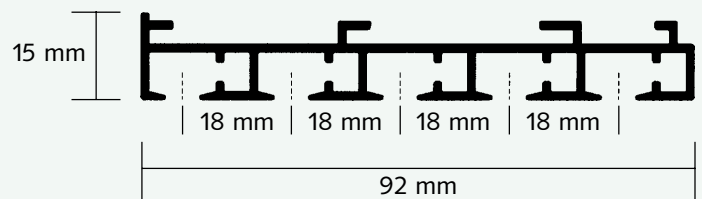


Typ A 4/01

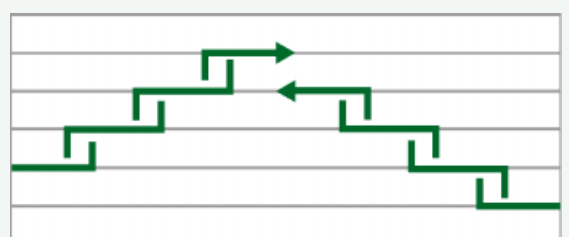


Typ A 4/02

5-läufig



Typ A 5/01



Typ A 5/02